



Sièges opératifs

Coach



Présentation

- 1 Dossier tissu** : support et contre coque en polypropylène et fibres de verre. Mousse polyuréthane moulée. Densité 48 kg/m³, ép. 25 mm.
Dossier résille noire 100% PES équipé ou non d'un soutien lombaire réglable en hauteur.
- 2 Assise** : mousse polyuréthane injecté non feu M4 et tissu non feu M1 sur stock. Densité 60 kg/m³, épaisseur 60 à 75 mm. Protection sous assise par coque ABS. Fixation tissu par lacet.
- 3 Piètement** : Etoile 5 branches Nylon noir ø 690 mm. Roulettes doubles galets en polypropylène de ø 65 mm.
- 4 Accotoirs**
 - 4D (réglables hauteur, largeur, profondeur et pivotants), manchette soft touch polyuréthane pivotantes pour assise ergonomique
 - 1D réglable en hauteur, manchette polypropylène pour assise standard.



Option

- 5 Roulettes**
 - Jeu de 5 roulettes sol dur ø 50 mm.
 - Jeu de 5 roulettes auto-freinées ø 50 mm.

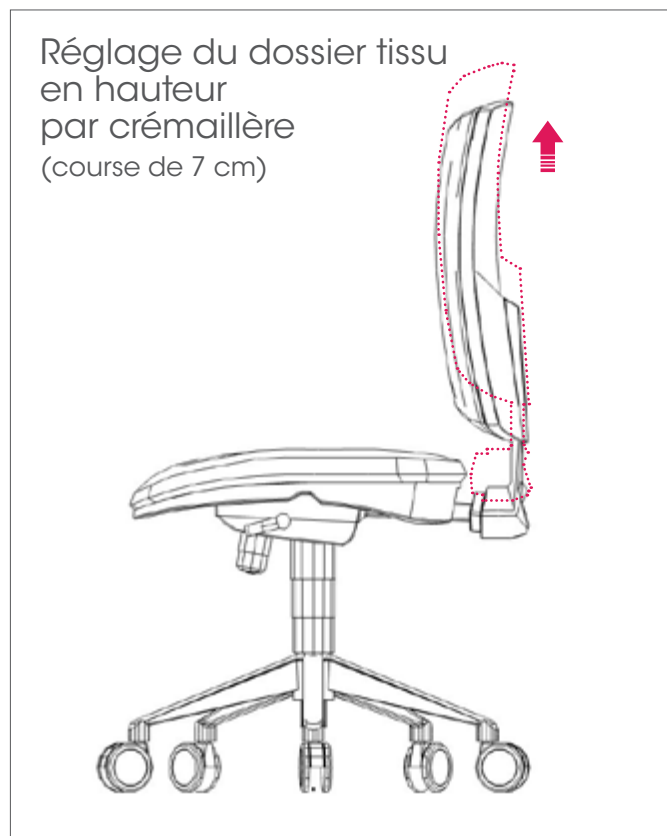


Conférence
Monocoque avec assise tapissée et dossier en résille tendue.
Piètement 4 branches plates sur patins (chromé).



Visiteur
Monocoque avec assise tapissée et dossier en résille tendue.
Piètement tube d'acier ø 28 mm laqué noir ou chromé.
Siège empilable par 4.

Mécanisme



Nuancier

Tissus Bali
sur stock



Bleu électrique



Noir céleste



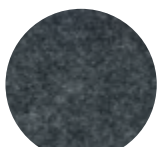
Prune



Noir

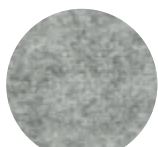
Tissus Xtrem plus
sur stock

Tissus lana
sur stock



Gris anthracite chiné

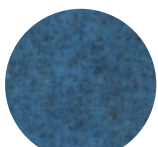
sur demande



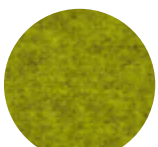
Gris clair chiné



Fuchsia chiné



Bleu chiné



Vert chiné

Cuir
sur stock



Noir

sur demande



Ivoire



Taupe



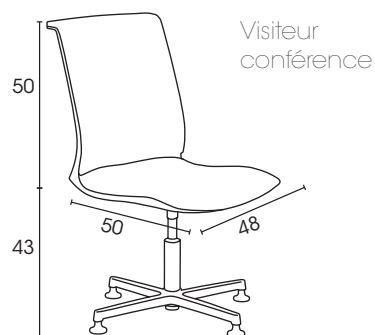
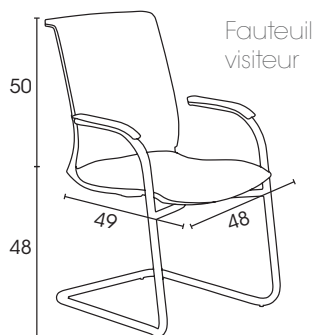
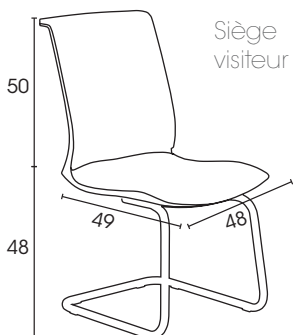
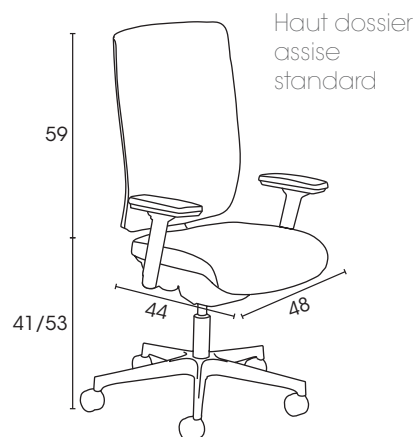
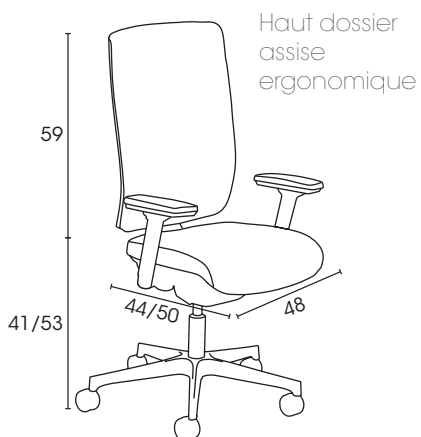
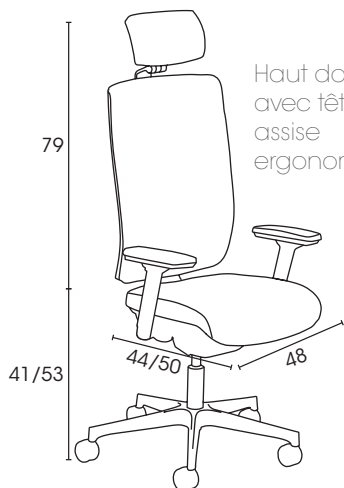
Prune



Autres tissus
nous consulter

Synoptique en cm

Modèle tissu



Modèle résille

