

FABRICANT FRANÇAIS
DE MOBILIER DE BUREAU

Ola

et tables basses

MOBILIER GOZ'

COLLECTIVITÉS & BUREAUX

Tél : 03.25.70.22.10
www.mobiliergoz.fr

BUROCEAN

LE BIEN ÊTRE AU BUREAU

WWW.BUROCEAN.COM

Premier contact, l'accueil fait l'objet de toutes les attentions. Reflet des valeurs de l'entreprise, il contribue à son image de marque.

Finitions Plateaux



Chêne clair



Chêne gris



Blanc perle



Noyer



Jaune curry*



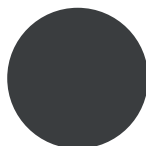
Bleu argile*

(*) coloris non disponibles pour les plans de travail

Finitions Structure



Blanc



Carbone

Plateaux



Germes et bactéries réduits de 99.9% en 24h (norme ISO 22196 / JIS Z2801)

Prédébouchant sous plateau



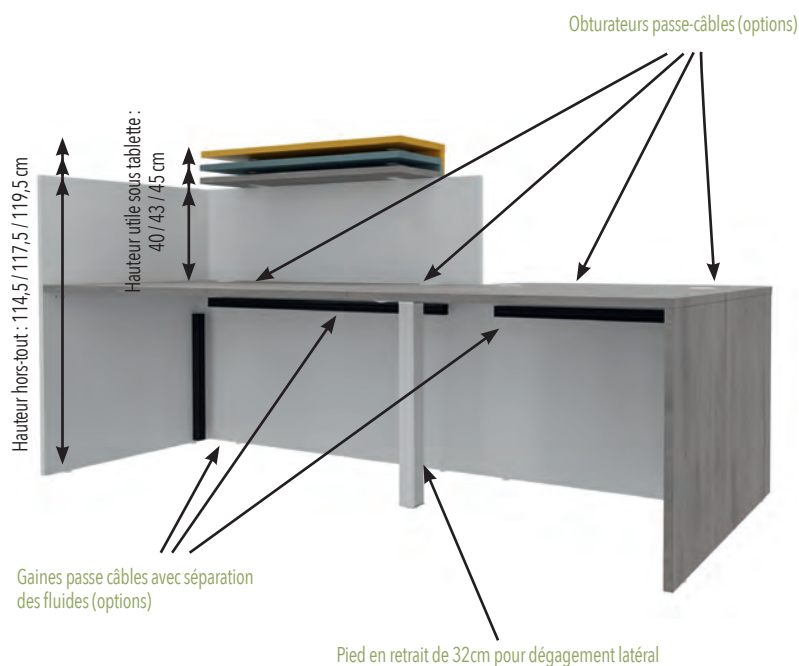
Obturbateur carré



Obturbateur rond



- Panneaux de particules surfacés mélaminés haute résistance ép. 25 mm.
- Système de prédébouchant permettant la pose d'obturbateurs passe-câbles ronds ou carrés sans outillage particulier (pré-perçage de Ø 80 mm).
- Contrebalancé.
- Inserts métalliques pour assemblage à la structure.
- Densité 700 kg/m³
- Chant ABS antichoc rayonné ép. 2 mm (absence d'angle vif)
- Résistance au feu M3
- Très faible émission de formaldéhyde (0,5 mg/m² soit inférieur à la norme E0,5)
- Panneaux issus de fournisseurs possédant la certification PEFC (bois issus de forêts durablement gérées)



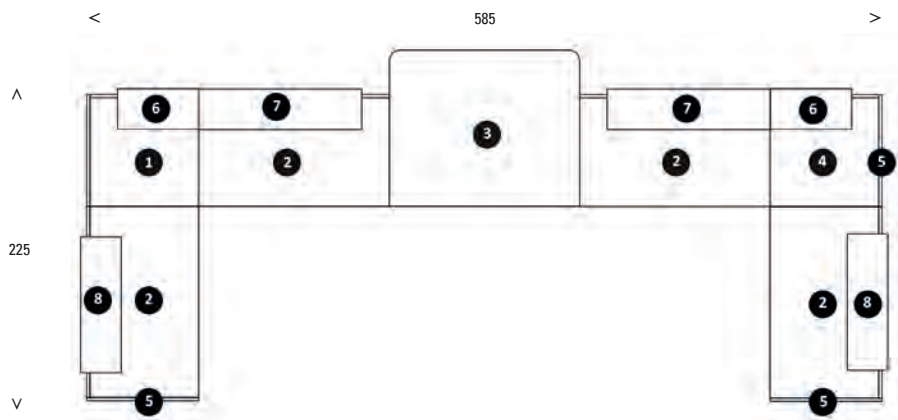


Le parement de la tablette accueil dispose d'un emplacement pour positionner une bande d'éclairage LED d'une largeur jusqu'à 12mm



Plan d'implantation

Ensemble plateau noyer, structure blanc perle composé de :

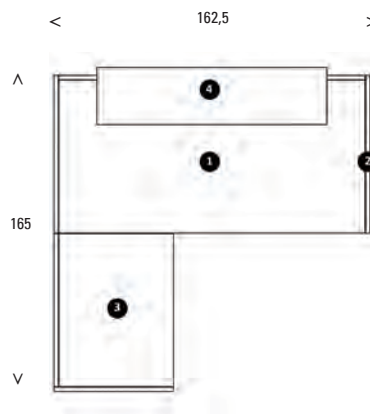


- 1/ Module départ haut L825xP825mm
- 2/ Module suivant haut L1400xP825mm (x4)
- 3/ Module intermédiaire PMR L1400xP1150mm
- 4/ Module suivant haut L800xP825mm
- 5/ Joue de terminaison haute (x3)
- 6/ Tablette accueil L600xP300mm (x2)
- 7/ Tablette accueil L1200xP300mm (x2)
- 8/ Tablette accueil L1000xP300mm (x2)



Utilisez le support écran articulé pour une meilleure ergonomie

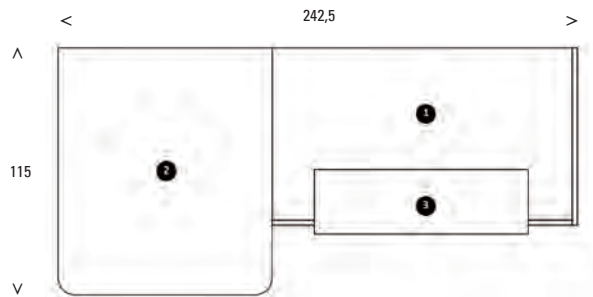
Plan d'implantation



Ensemble plateau chêne clair, structure blanc perle composé de :

- 1/ Module départ haut L1625xP825mm
- 2/ Jolie de terminaison haute
- 3/ Retour direct bas L825xP625mm
- 4/ Tablette accueil L1200xP300mm

Plan d'implantation



Ensemble plateau chêne gris, structure carbone avec tablette jaune curry composé de :

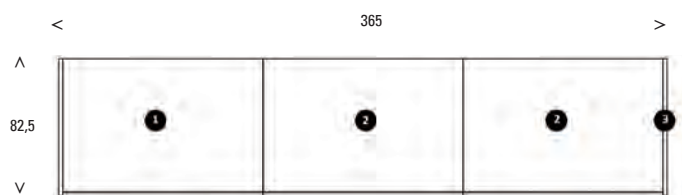
- 1/** Module départ haut L1425xP825mm
- 2/** Module d'extrémité PMR L1000xP1150mm
- 3/** Tablette accueil L1000xP300mm





Plan d'implantation

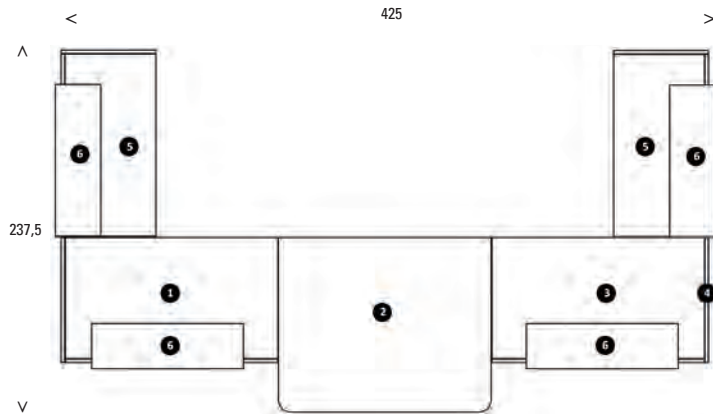
Utilisez les modules bas OLA pour réaliser des pupitres de conférence



Ensemble plateau chêne clair, structure carbone composé de :

- 1/** Module départ bas L1225xP825mm
- 2/** Module suivant bas L1225xP825mm (x2)
- 3/** Jolie de terminaison basse

Plan d'implantation



Ensemble plateau et structure blanc perle avec tablettes jaune curry et bleu argile composé de :

- 1/** Module départ haut L1425xP825mm
- 2/** Module intermédiaire PMR L1400xP1150mm
- 3/** Module suivant haut L1400xP825mm
- 4/** Joue de terminaison haute
- 5/** Retour direct haut L1225xP625mm (x2)
- 6/** Tablette accueil L1000xP300mm (x4)



Plans de travail



DIMENSIONS	RÉFÉRENCES
------------	------------

A. Module départ haut droite ou gauche (H112cm)
Hauteur plan de travail: 72,5cm

L825 x P825mm	OL080 + fin
L1225 x P825mm	OL120 + fin
L1425 x P825mm	OL140 + fin
L1625 x P825mm	OL160 + fin

B. Module départ bas droite ou gauche (H75,5cm)
Hauteur plan de travail: 72,5cm

L825 x P825mm	OL081 + fin
L1225 x P825mm	OL121 + fin
L1425 x P825mm	OL141 + fin
L1625 x P825mm	OL161 + fin

C. Module suivant haut droite ou gauche (H112cm)
Hauteur plan de travail: 72,5cm

L800 x P825mm	OL082 + fin
L1200 x P825mm	OL122 + fin
L1400 x P825mm	OL142 + fin
L1600 x P825mm	OL162 + fin

D. Module suivant bas droite ou gauche (H75,5cm)
Hauteur plan de travail: 72,5cm

L800 x P825mm	OL083 + fin
L1200 x P825mm	OL123 + fin
L1400 x P825mm	OL143 + fin
L1600 x P825mm	OL163 + fin

E. Modules intermédiaire PMR hauteur 72,5cm (droite ou gauche)

Se positionne obligatoirement entre 2 modules. Le module L1400 permet de recevoir 1 PMR + 1 accompagnant. Hauteur plan de travail: 72,5cm

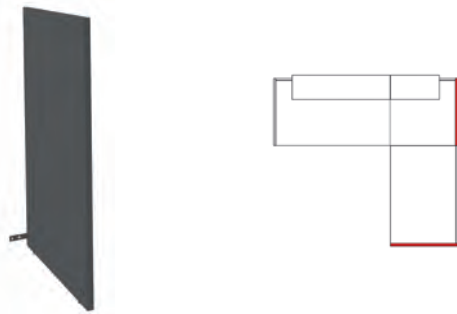
L1000xP1150mm	OL210 + fin
L1400xP1150mm	OL214 + fin

F. Modules d'extrémité PMR hauteur 72,5cm (droite ou gauche)

Se positionne obligatoirement à l'extrémité d'une configuration. Le module L1400 permet de recevoir 1 PMR + 1 accompagnant. Hauteur plan de travail: 72,5cm

L1000xP1150mm	OL310 + fin
L1400xP1150mm	OL314 + fin

G.

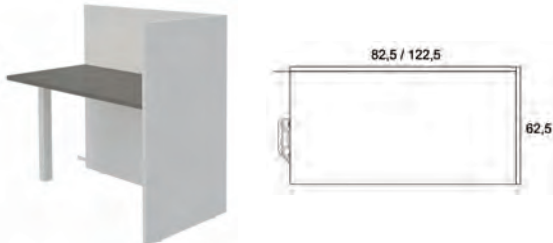


G. Joue de terminaison ep 25mm

Indispensable à l'extrémité d'une configuration composée d'un seul module départ ou d'un module départ suivi de module(s) suivant(s). Pour les configurations en L ou en U, les joues doivent aussi être positionnées à l'extrémité des modules suivants prof.825mm qui terminent un retour. Ne concerne pas les configurations avec un module PMR d'extrémité ni les retours directs.

	Carbone	Blanc perle
Haute 112cm	OL112GA	OL112TG
Basse 75,5cm	OL755GA	OL755TG

H.

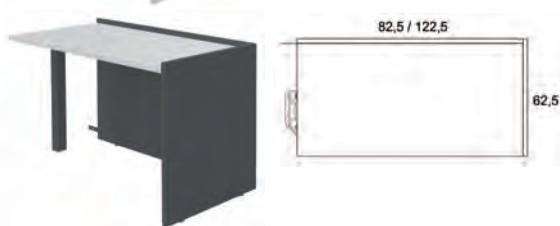


H. Retour direct haut droite ou gauche prof.60 (H112cm)

S'accroche à tous les modules haut ou bas

L825xP625mm	OL608 + fin
L1225xP625mm	OL612 + fin

I.



I. Retour direct bas droite ou gauche prof.60 (H75,5cm)

S'accroche à tous les modules haut ou bas

L825xP625mm	OL618 + fin
L1225xP625mm	OL622 + fin

J.



J. Parement tablette accueil réglable en hauteur. A positionner sur module haut ou retour direct haut. Position libre, réglable en hauteur (hauteur utile sous tablette de 40,5 à 45cm). Hauteur totale module: entre 114,5 et 119,5cm.

L600xP300mm	OL906 + fin
L1000xP300mm	OL910 + fin
L1200xP300mm	OL912 + fin
L1400xP300mm	OL914 + fin

Choix de finition

	Chêne clair	Chêne gris	Noyer	Blanc perle	Bleu argile*	Jaune curry*
Structure carbone	CCA	NBA	YRA	GCA	TQA*	JCA*
Structure blanc perle	CCB	NBB	YRB	GCB	TQB*	JCB*

*Coloris disponibles uniquement pour parement tablette accueil

OBTURATEUR PASSE CÂBLE Ø 80MM

	CARBONE	BLANC
Rond	MQ001GA5	MQ001BL5
Carré	MQ030GA5	



GAINE PASSE CÂBLES HORIZONTALE OU VERTICALE L.60CM

Adhésive, en PVC noir avec séparation des fluides. Sécable à dimension

RÉFÉRENCES

CABLE60

SUPPORT ÉCRAN ARTICULÉ (FIXATION VESA POUR ÉCRAN JUSQU'À 32»)

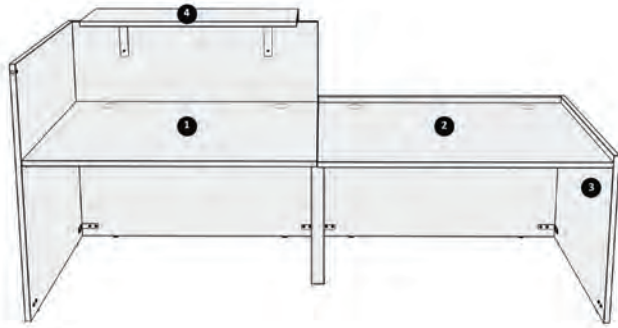
Acier noir mat

RÉFÉRENCES

SUPEC01NO



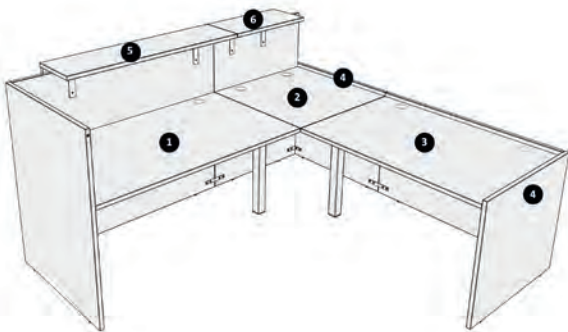
Principe de construction OLA



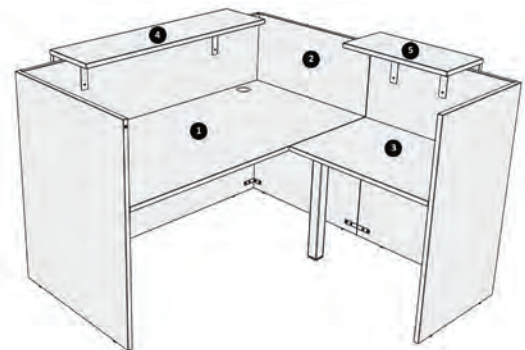
- 1/ Module départ haut
- 2/ Module suivant bas
- 3/ Joue de terminaison basse
- 4 / Tablette accueil



- 1/ Module départ haut
- 2/ Module suivant bas
- 3/ Module suivant haut
- 4 / Joue de terminaison haute
- 5/ Tablette accueil



- 1/ Module départ haut
- 2/ Module suivant haut
- 3/ Module suivant bas
- 4 / Joue de terminaison basse
- 5 et 6 / Tablette accueil



- 1/ Module départ haut
- 2/ Joue de terminaison haute
- 3/ Retour direct haut
- 4 et 5/ Tablette accueil

Sièges adaptés à l'aménagement des tiers lieux



Retrouvez le fauteuil **WELL** page 189



Retrouvez la chauffeuse **CLYDE** page 191



Retrouvez le tabouret **SNACKY** page 193

Tables Basses

Tables Basses

Table basse galet



Table basse galet L100xH42xP90/80

	Chêne Clair	Chêne Gris	Blanc Perle	Érable	Hêtre	Noyer
Pied blancs	TB100CCG	TB100NBG	TB100GCG	TB100PCG	TB100HBG	TB100YRG
Pied carbone	TB100CCA	TB100NBA	TB100GCA	TB100PCA	TB100HBA	TB100YRA

Table basse ILO



Table basse ILO L114xP67xH39cm

	Chêne Clair	Noyer
Pied blancs	IL314CCB	IL314YRB
Pied carbone	IL314CCA	IL314YRA